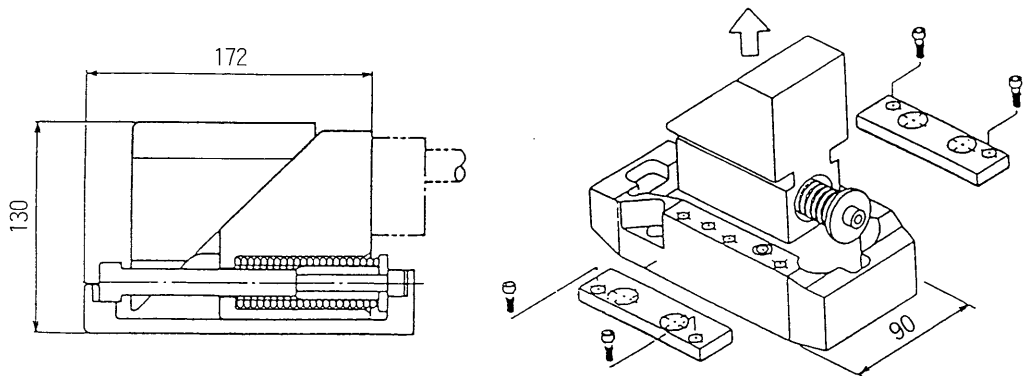


TMR SERIES

テーパミニ カムユニット

TMR シリーズの特長

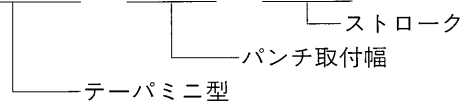
1. ストローク60mmを、こんなにコンパクトにまとめました。
(スライド戻し機構 P.A.T.)
2. ベースの各コーナーに面取りを施し、放射状にならべ易い形状です。
3. 高さ、幅等のコンパクト化、さらにリテーナの取付け座の面積アップ。
4. アッパープレートを取り外すとカムスライドが真上に取り外せる構造です。

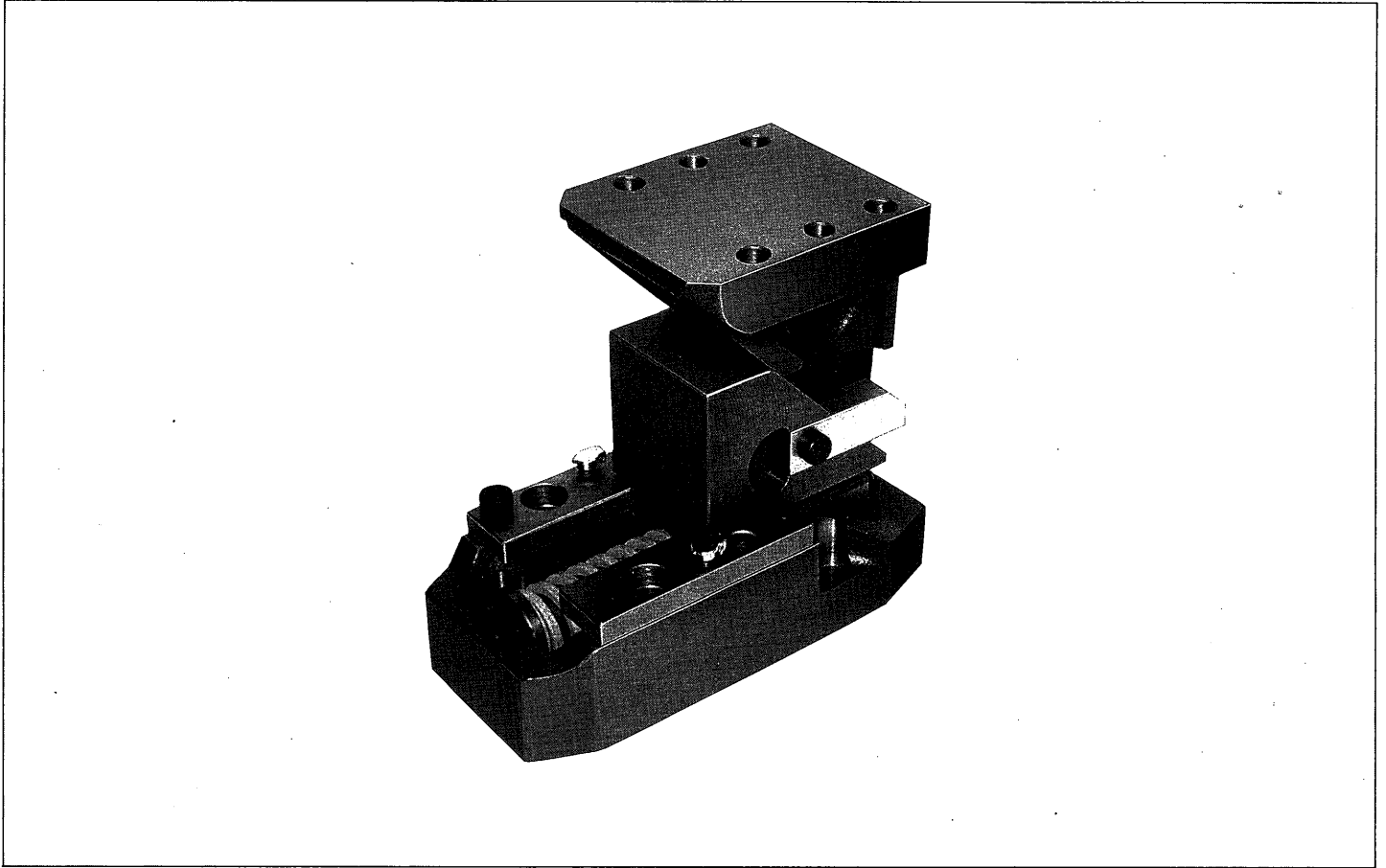


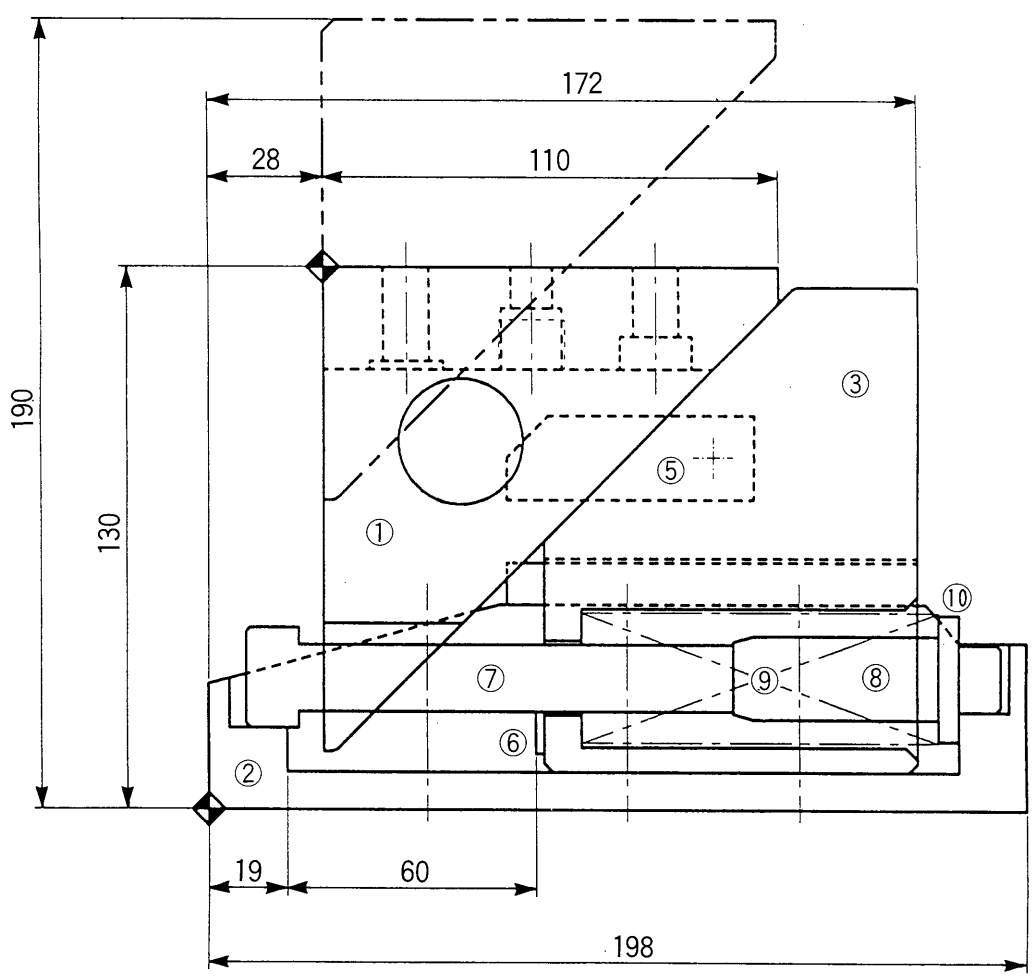
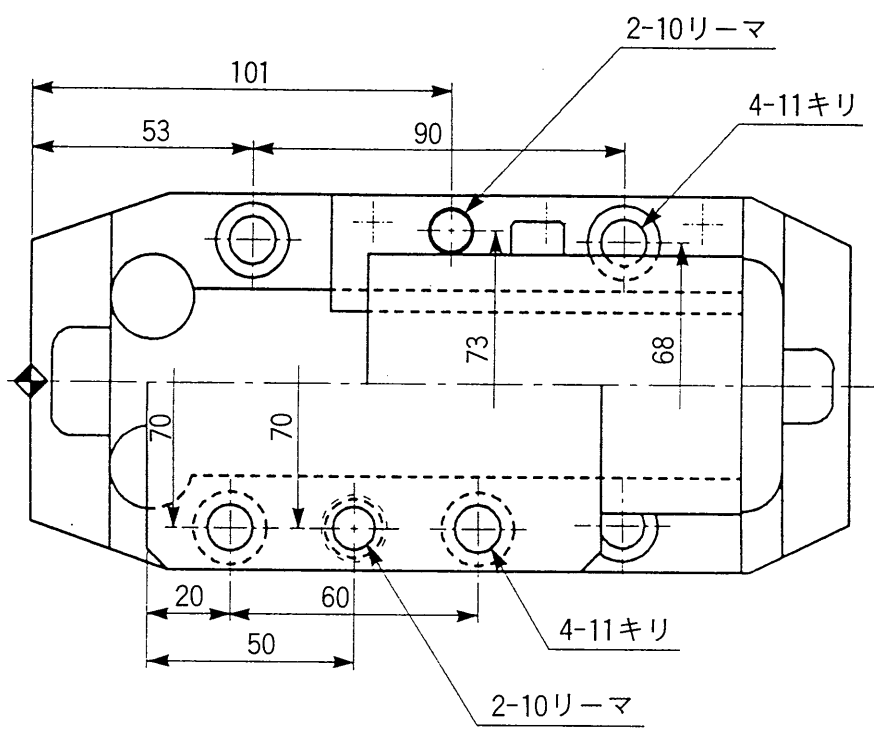
●図●テーパミニ カムユニット

■呼称について

TMR-62-60







TMR

TMR62-60

機能

最大ストローク	60mm
最大抜圧力	25kN(2.5ton)
パンチ取付面(幅×高)	62×65mm
シャットハイト	130mm
本体取付面(幅×長)	90×198mm
重量	9kg

構成部品

品番	品名	材質
①	カムドライバ	FC250
②	ベース	FC250
③	カムスライド	FC250
④	アッパープレート	S50C
⑤	リターンフック	HBsC
⑥	消音ストッパ	ウレタン
⑦	センターパー	SCM435
⑧	スプリングガイド	FC200
⑨	コイルスプリング	SWS31×150
⑩	スプリングストッパ	S45C

カム線図

