

MC SERIES

超小型のカムスライド

MC シリーズの特長

1. スライドの先端をそのままパンチとして使用しますので、大変コンパクトであり、本体の大きさに比べて、パンチの径が大きくとれます。
2. ボックス型構造ですから、きわめて剛性に富んでいます。
3. カムドライバが内蔵されているので、アッパープレートへの取付けの手間が省けます。
4. スプリングは内蔵されているので邪魔にならず、しかも安全です。

■呼称について

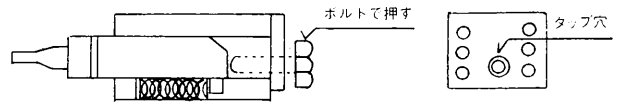
MC-10-10

— ストローク
最大パンチ径
マイクロカム

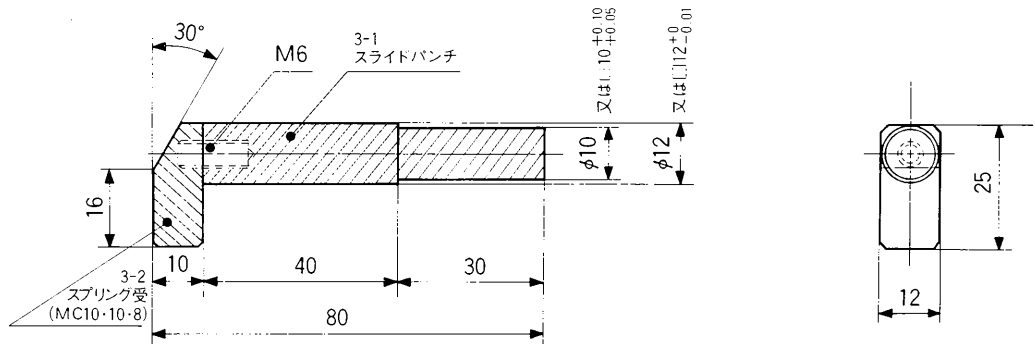
■取扱いについて

バックアッププレートにあるタップ穴はボルトでカムスライドを押し出すことができますので、スプリングが入ったまま型合せができます。

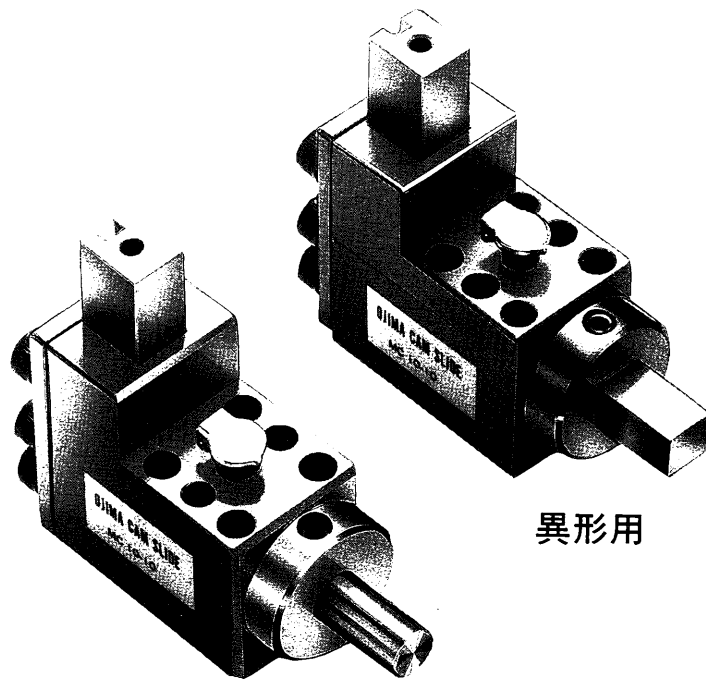
※…型合せが完了したら必ずボルトを外して下さい。



■スライドパンチ部品図



※3-1と3-2をM6のネジに接着材をつけて締込む。



丸穴専用

異形用

MC-10-10-C

機能

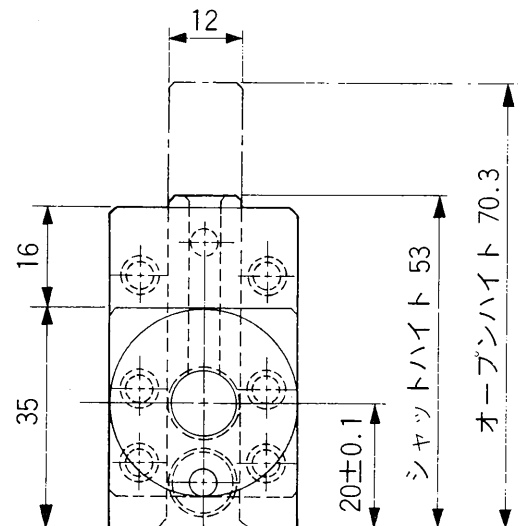
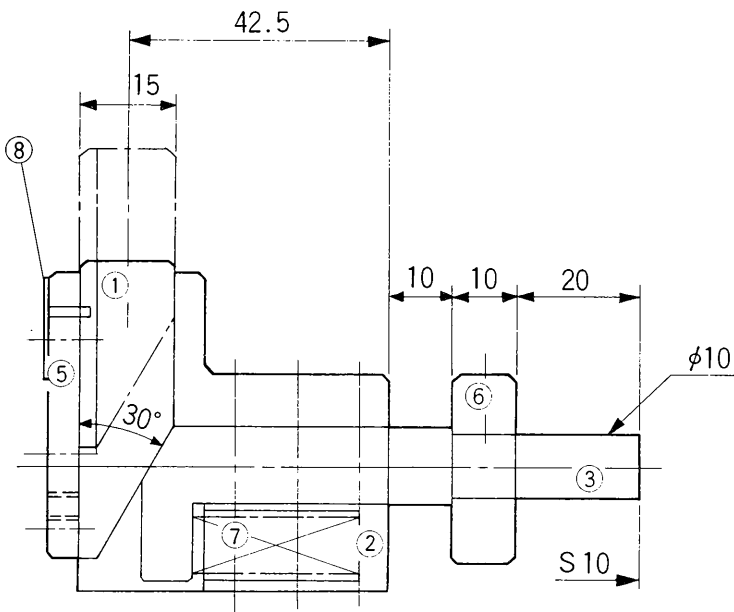
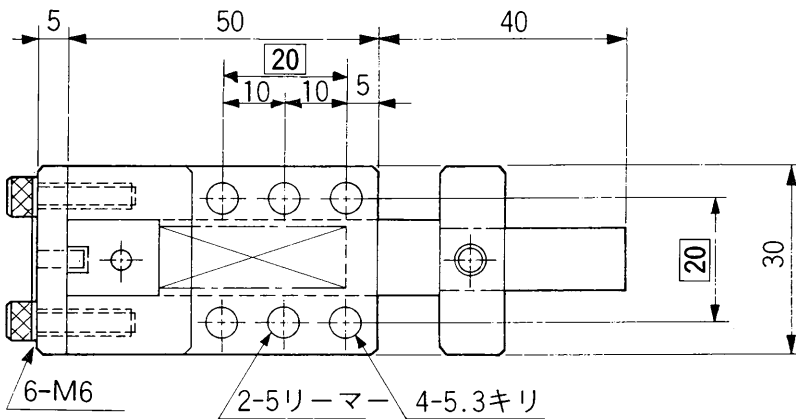
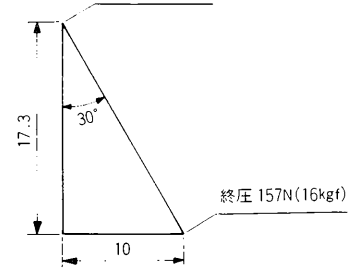
ストローク	10mm
最大抜圧力	10kN(1ton)
パンチ取付面積(巾×高) 又は最大パンチ径	φ10mm
シャットハイト	53mm
オープンハイト	70.3mm
本体取付面積	30×50mm
重量	0.54kg

構成部品

品番	品名	材質
①	カムドライバ	SKD-11 (HQ)
②	ベース	S55C (HQ)
③	スライドパンチ	SKD-11 (HQ)
⑤	バックアッププレート	SK-3 (HQ)
⑥	ストリッパーリンク	S45C (HQ)
⑦	リターンばね	M10×40
⑧	セーフティプレート	SS 400

カム線図

初圧 20N(2kgf)



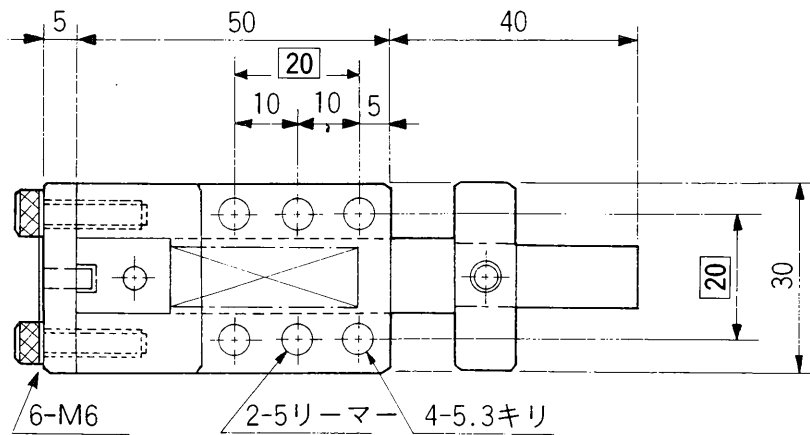
MC-10-10-S

機能

ストローク	10mm
最大抜圧力	10kN(1ton)
パンチ取付面積(巾×高) 又は最大パンチ径	□10mm
シャットハイト	53mm
オープンハイト	70.3mm
本体取付面積	30×50mm
重量	0.54kg

構成部品

品番	品名	材質
①	カムドライバ	SKD-11 (HQ)
②	ベース	S55C (HQ)
③	スライドパンチ	SKD-11 (HQ)
④	アッパープレート	S55C (HQ)
⑤	バックアッププレート	SK-3 (HQ)
⑥	ストリッパリンク	S45C (HQ)
⑦	リターンばね	M10×40
⑧	セーフティプレート	SS 400



カム線図

