

LS SERIES

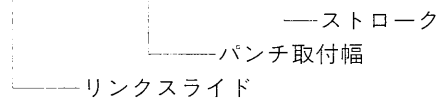
リンクスライドシリーズ

LSシリーズの特長

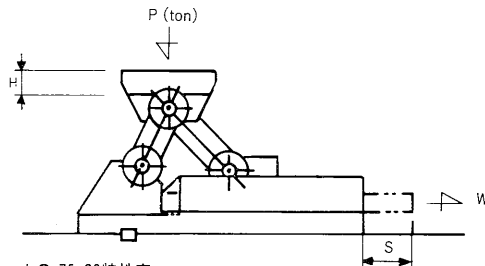
1. リンク機構のため、スライドストロークが最大時の加圧力が少ないので、サイドパンチング等に理想的な特性を示します。
2. 前下り50°までと前上り30°までの傾斜仕様が簡単にできます。(P240参照)
3. リンクは支点ピンで支えるのみでなく外周で支えているので強力です。
4. スプリングは内蔵されているので邪魔にならず安全です。

■呼称について

LS-75-30



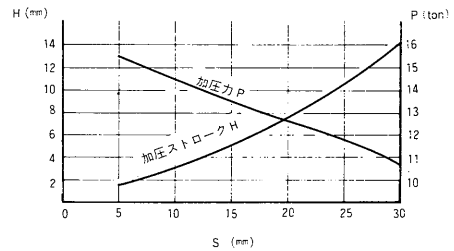
特 性 表



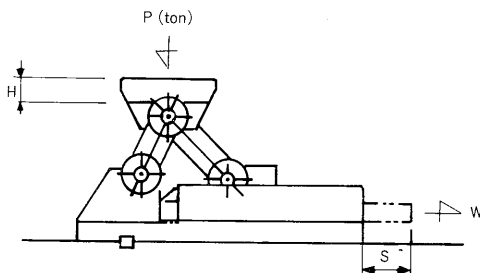
LS-75-30特性表

パンチストローク S (mm)	加圧ストローク H (mm)	加圧力 P (ton)
5	1.6	15.5
10	3.5	14.5
15	5.6	13.4
20	8.0	12.5
25	10.8	11.6
30	14.0	10.7

水平取付仕様 (スライドプレート傾斜角なし)
加圧力 P は、LS-110-50の場合パンチ抜き圧力
10ton時、LS-75-30の場合は同 5 ton時を示し
ます。



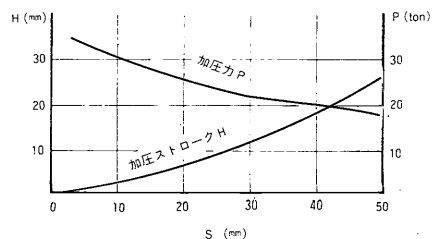
特 性 表

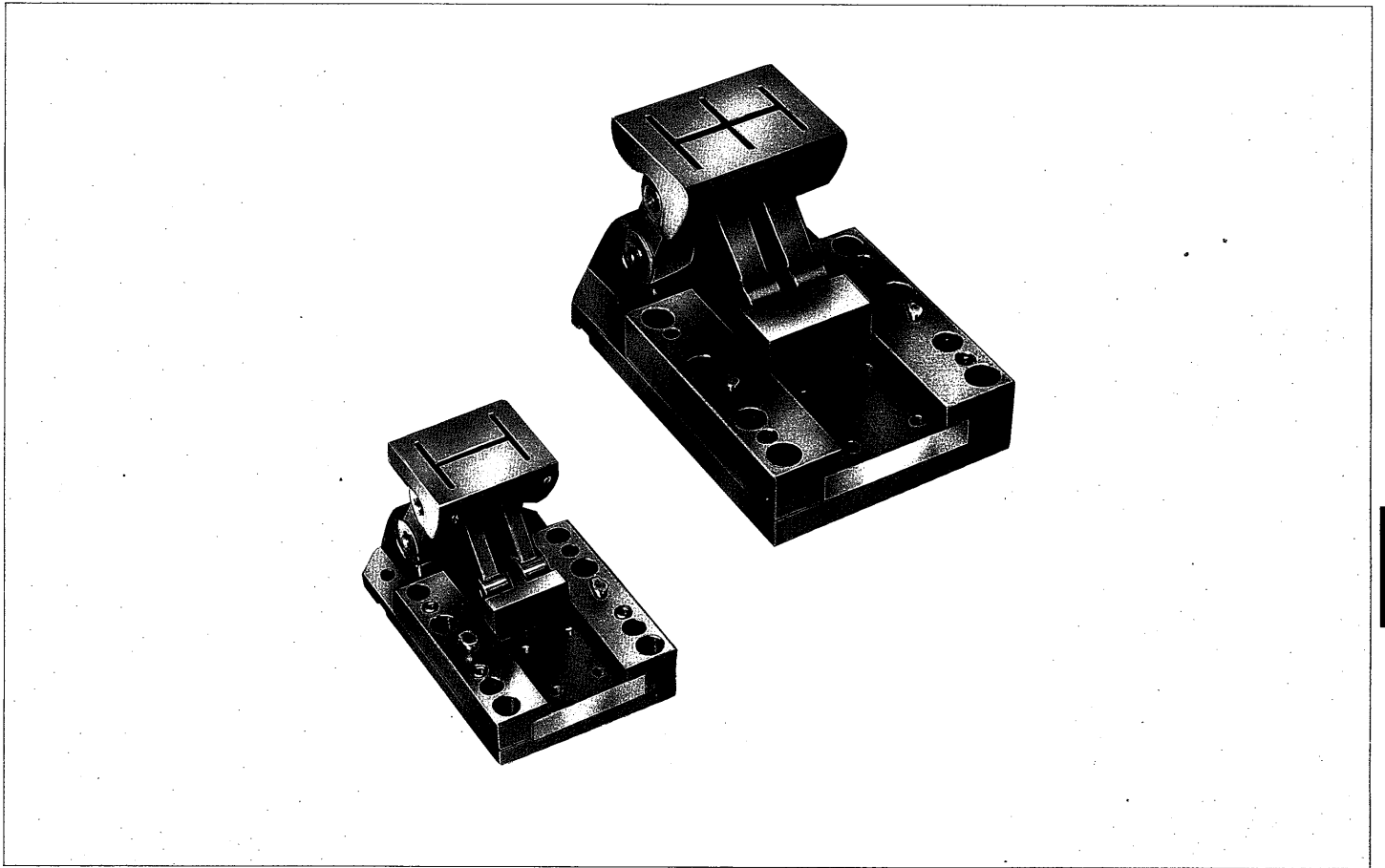


LS-110-50特性表

パンチストローク S (mm)	加圧ストローク H (mm)	加圧力 P (ton)
10	3.3	29.9
20	7.5	26.6
30	12.7	23.7
40	19.1	20.9
50	27.5	18.2

水平取付仕様 (スライドプレート傾斜角なし)
加圧力 P は、LS-110-50の場合パンチ抜き圧力
10ton時、LS-75-30の場合は同 5 ton時を示し
ます。



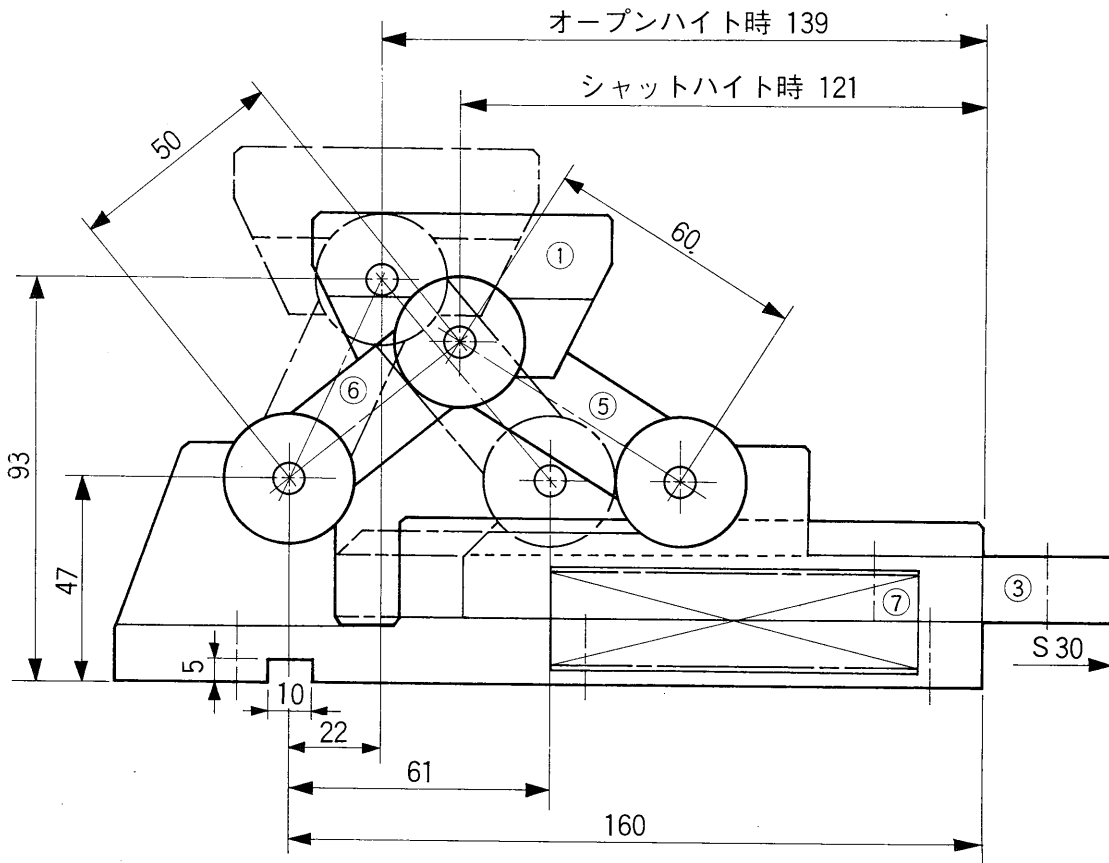
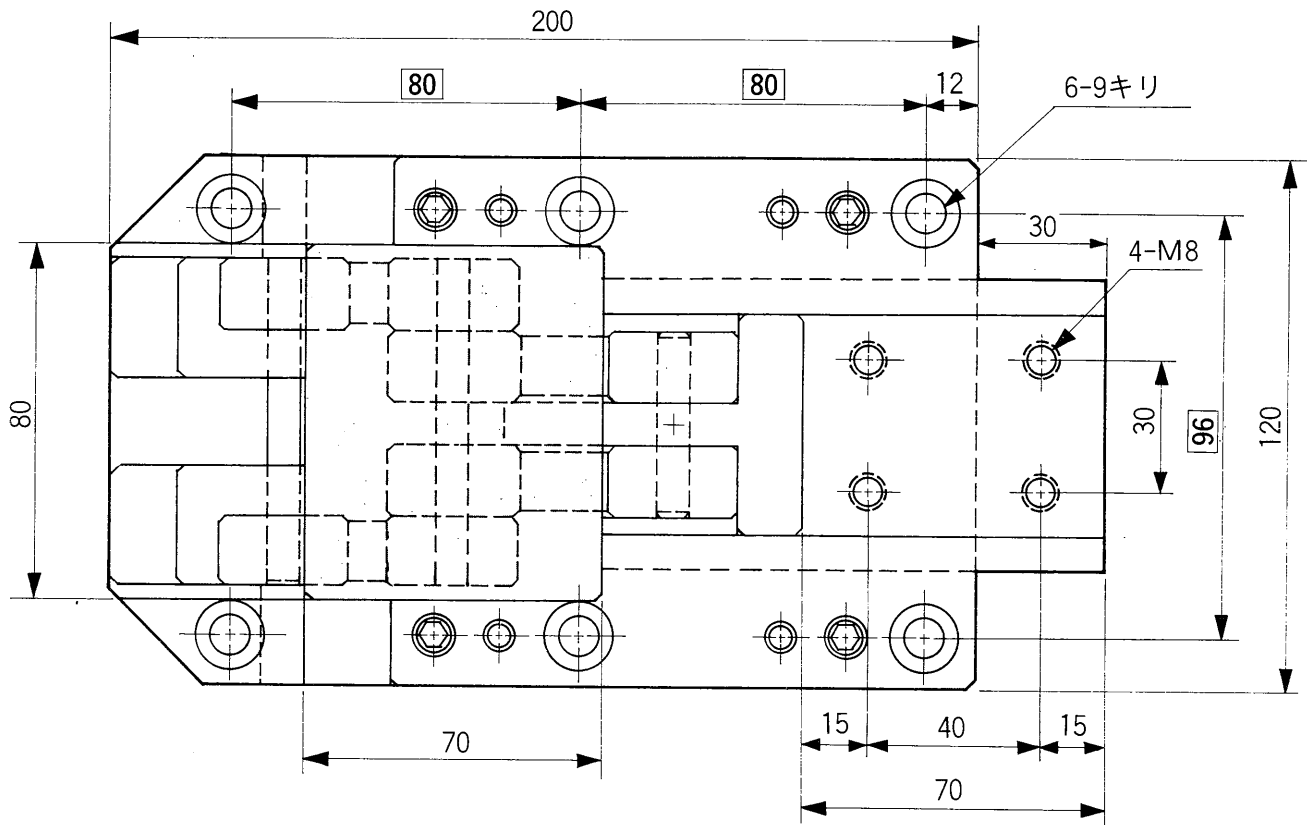


13

LS

SERIES

LS-75-30



LS-75-30

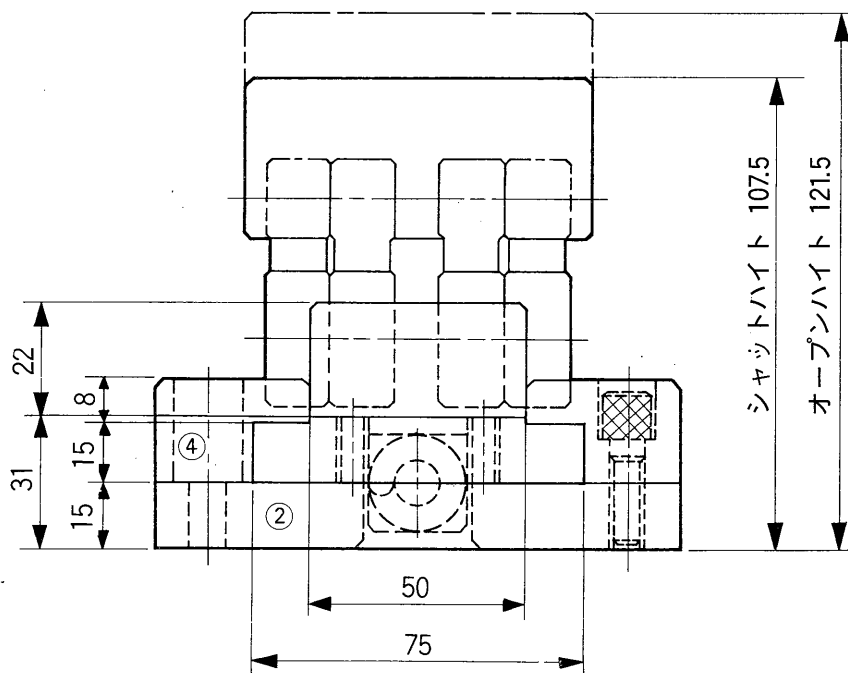
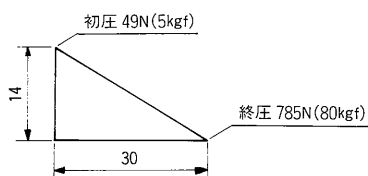
機能

ストローク	30mm
最大抜圧力	98kN(10ton)
パンチ取付面積(巾×高) 又は最大パンチ径	50×22mm
シャットハイト	105mm
オープンハイト	120mm
本体取付面積	120×200mm
重量	7.5kg

構成部品

品番	品名	材質
①	カムドライバ	FCD500 (HQ)
②	ベース	FCD500 (HQI)
③	カムスライド	FCD500 (HQI)
④	スライドレール	FCD500 (HQI)
⑤	NO.1リンク	FCD500 (HQ)
⑥	NO.2リンク	FCD500 (HQ)
⑦	リターンばね	M20×100

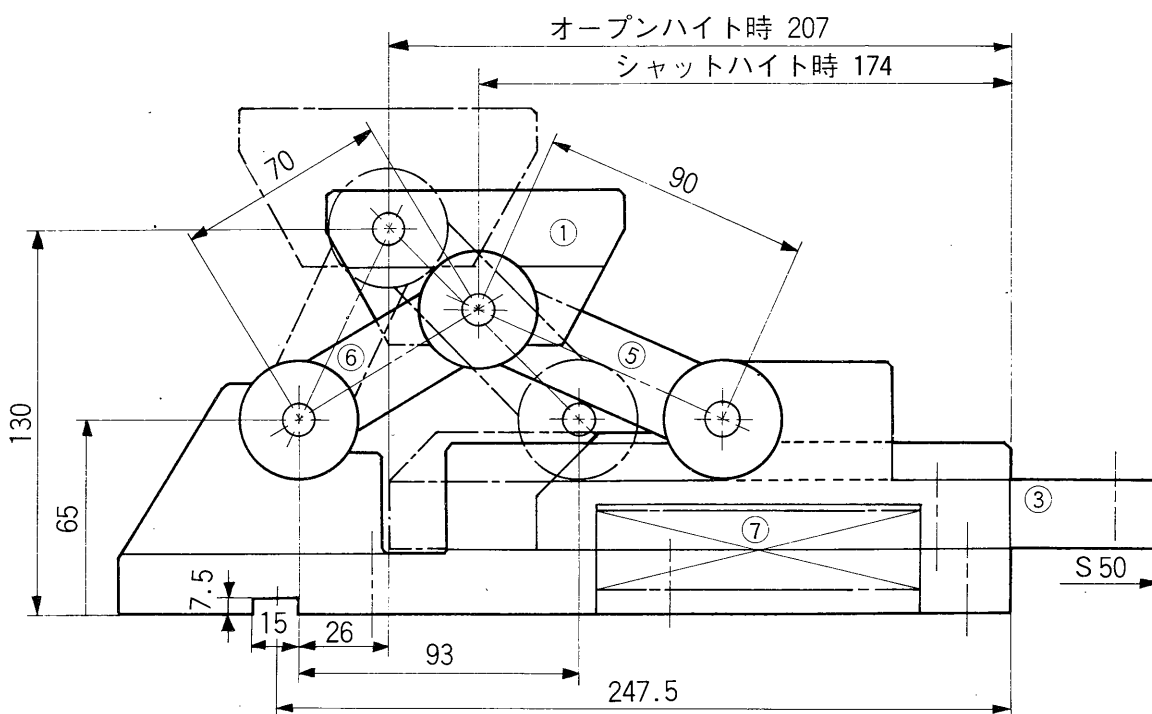
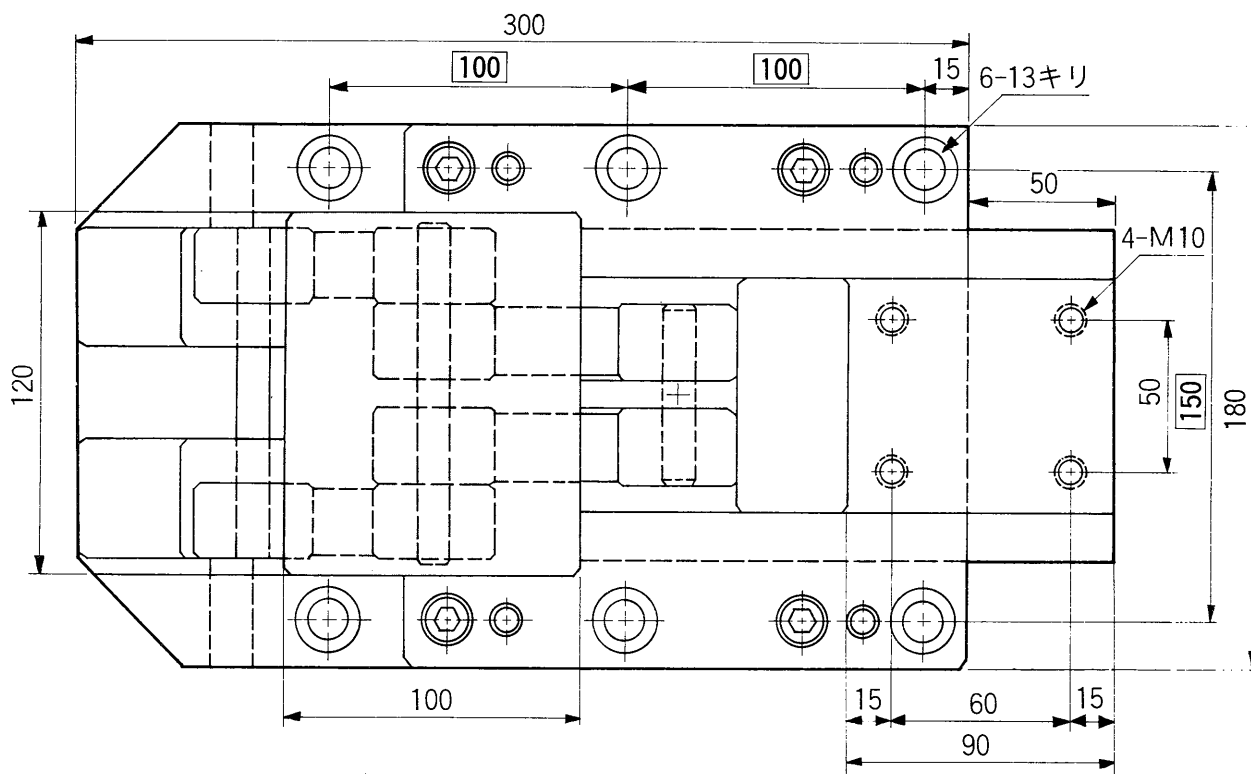
カム線図



LS

SERIES

LS-110-50



LS-110-50

機能

ストローク	50mm
最大抜圧力	196kN(20ton)
パンチ取付面積(巾×高) 又は最大パンチ径	78×40mm
シャットハイト	145mm
オープンハイト	170mm
本体取付面積	180×300mm
重量	24kg

構成部品

品番	品名	材質
①	カムドライバ	FCD500 (HQ)
②	ベース	FCD500 (HQI)
③	カムスライド	FCD500 (HQI)
④	スライドレール	FCD500 (HQI)
⑤	NO.1リンク	FCD500 (HQ)
⑥	NO.2リンク	FCD500 (HQ)
⑦	リターンばね	L30×125

カム線図

