

# CSC SERIES

## 丸パンチ専用カムスライド

### CSC シリーズの特長

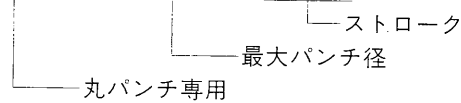
1. 丸穴を抜くための専用カムスライドです。手軽にご使用いただけるようコンパクトに設計されています。
2. とくに小さな孔抜きやスペースの小さい金型に適しています。
3. スライド部は焼入れ研磨が施されていますので、長期の使用にも精度をそこないません。
4. カムに働く力は無理のない角度になっています。
5. スプリングは内蔵されているので邪魔にならず安全です。

#### ■取扱いについて

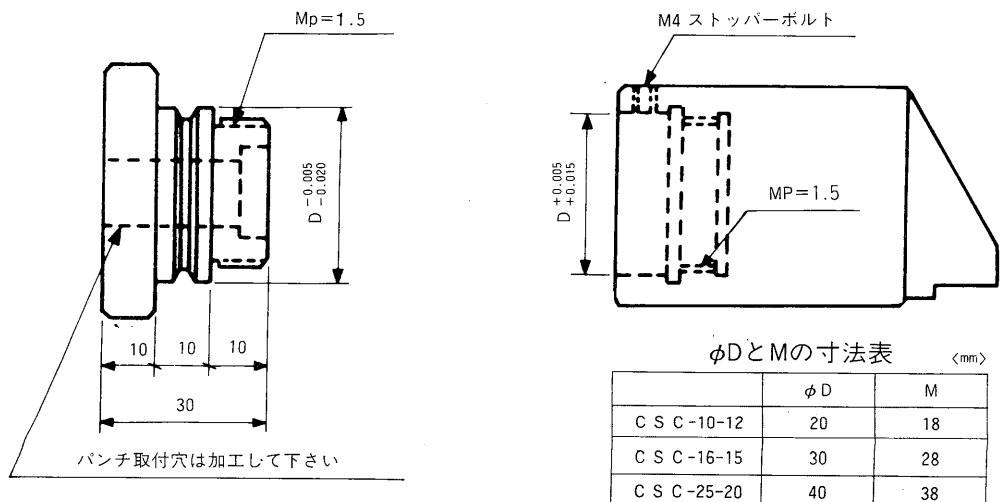
1. パンチは中心に取付け、パンチプレートをしっかり締付けてからストッパーボルトで固定して下さい。
2. 最大抜き圧力を越す場合は背面にヒールブロック等を取付けてご使用下さい。

#### ■呼称について

**CSC-10-12**

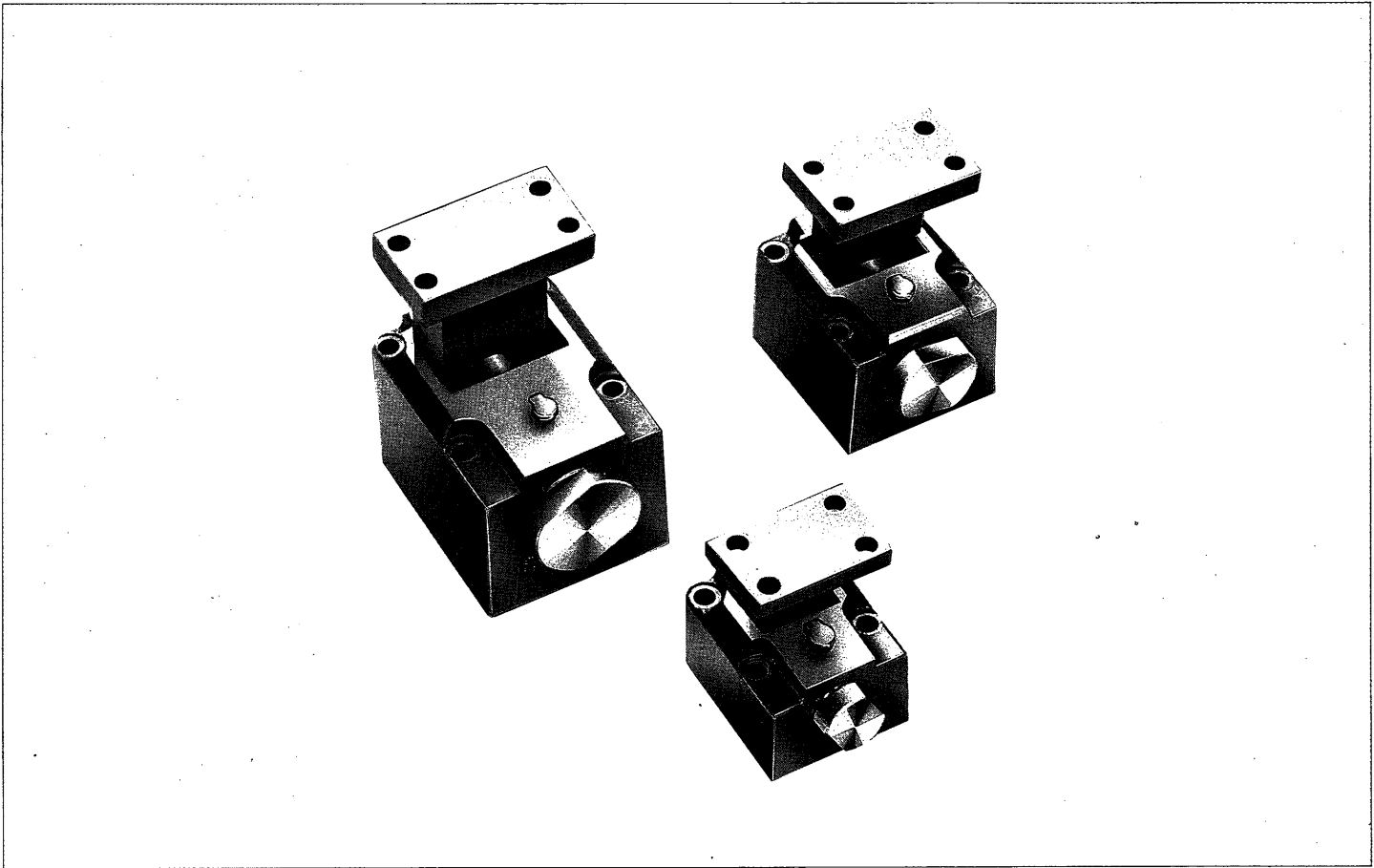


#### パンチプレート部分参考図



φDとMの寸法表 <mm>

	φD	M
C S C -10-12	20	18
C S C -16-15	30	28
C S C -25-20	40	38





## 機能

ストローク	12mm
最大抜圧力	20kN(2ton)
パンチ取付面積(巾×高) 又は最大パンチ径	φ10mm
シャットハイト	69.2mm
オープンハイト	90mm
本体取付面積	65×75mm
重量	1.7kg

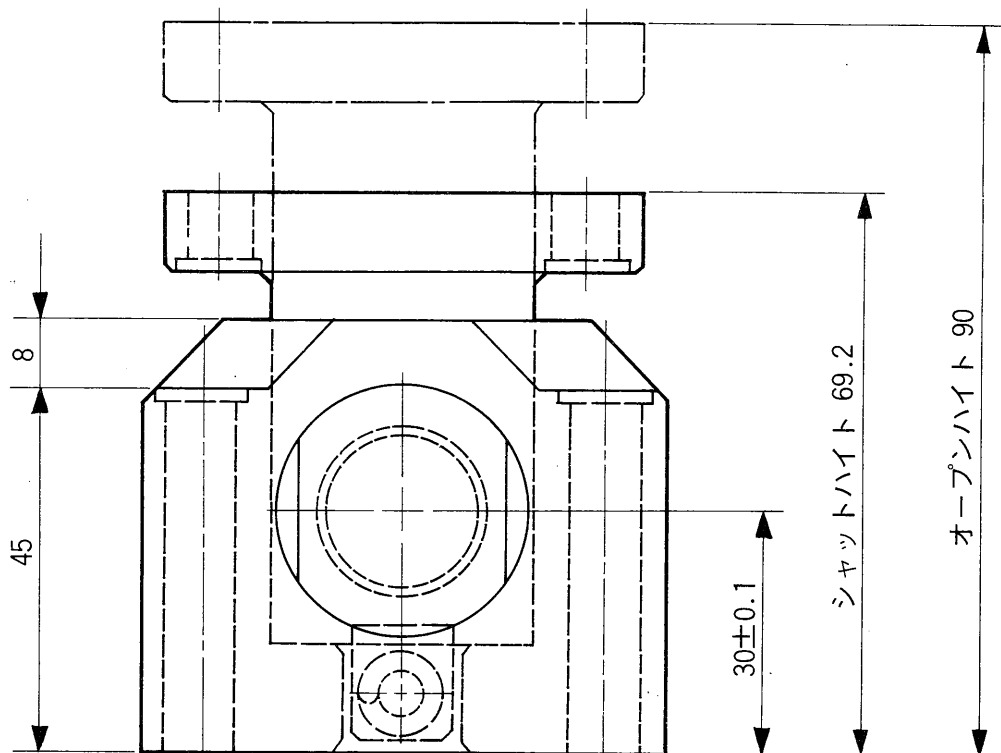
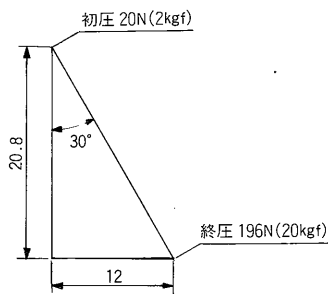
## CSC-10-12 (標準仕様)

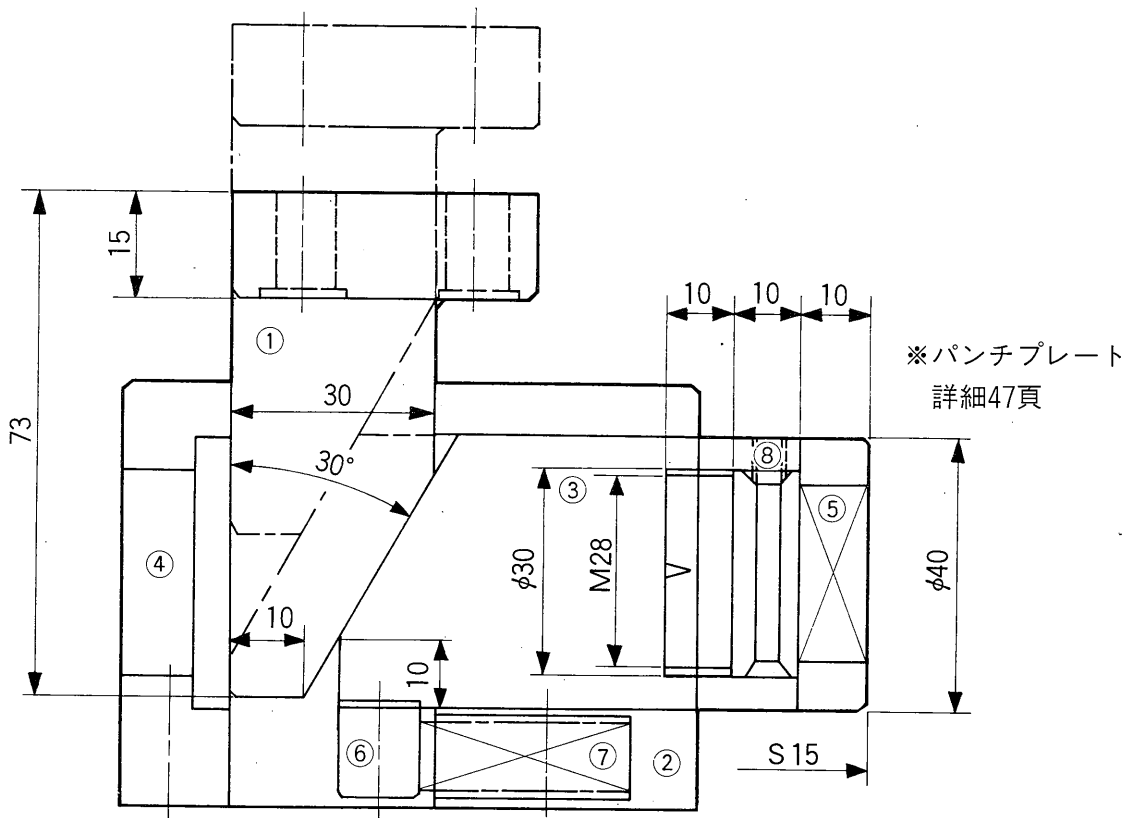
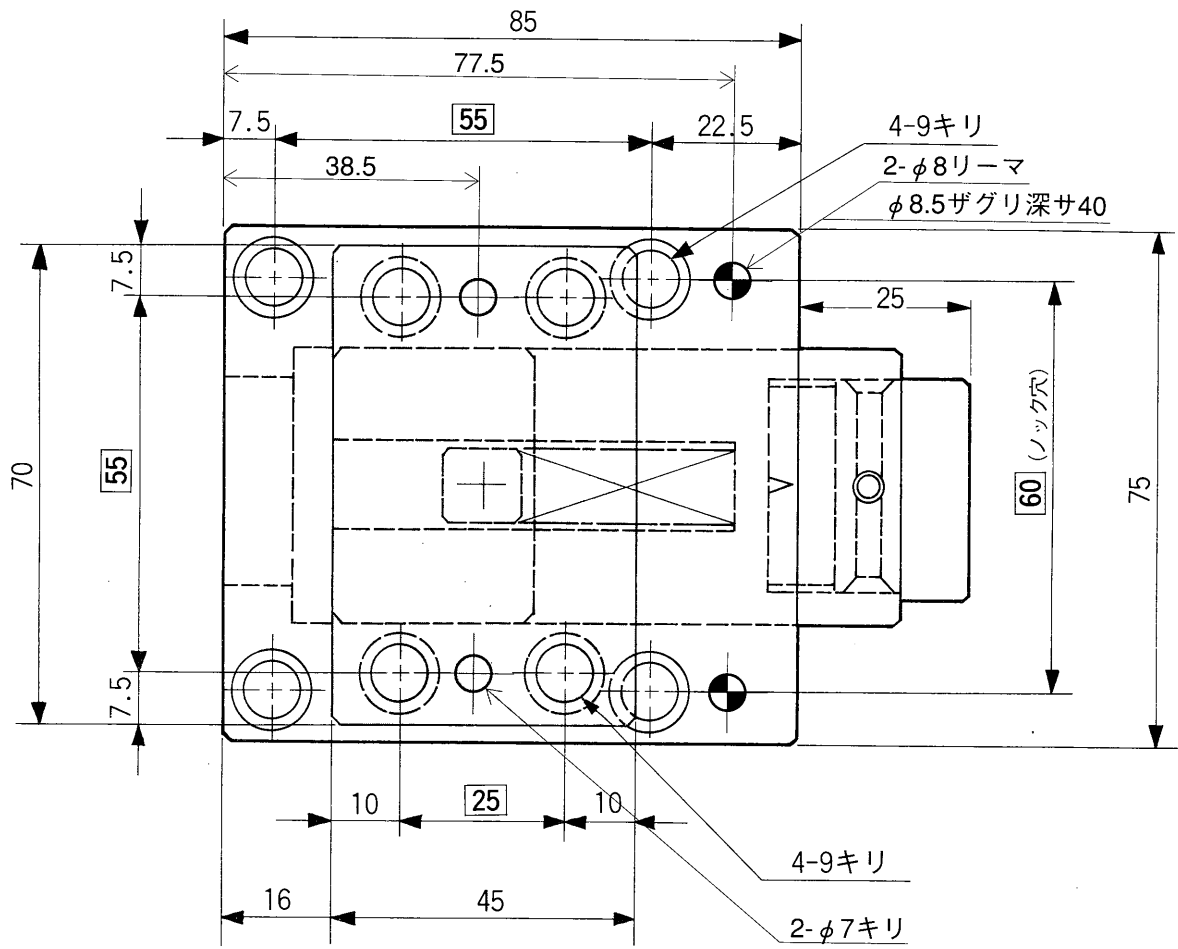
## CSC-10-12-N (ロック穴追加加工仕様)

### 構成部品

品番	品名	材質
①	カムドライバ	FCD500 (HQI)
②	ベース	FCD500
③	カムスライド	S55C (HQ)
④	バックアッププレート	S55C (HQ)
⑤	パンチプレート	S45C
⑥	スプリングストップ	SS400
⑦	リターンばね	M10×40
⑧	ストッパーボルト	M4×5

### カム線図





## 機能

ストローク	15mm
最大抜圧力	29kN(3ton)
パンチ取付面積(巾×高) 又は最大パンチ径	φ16mm
シャットハイト	89mm
オープンハイト	115mm
本体取付面積	75×85mm
重量	3kg

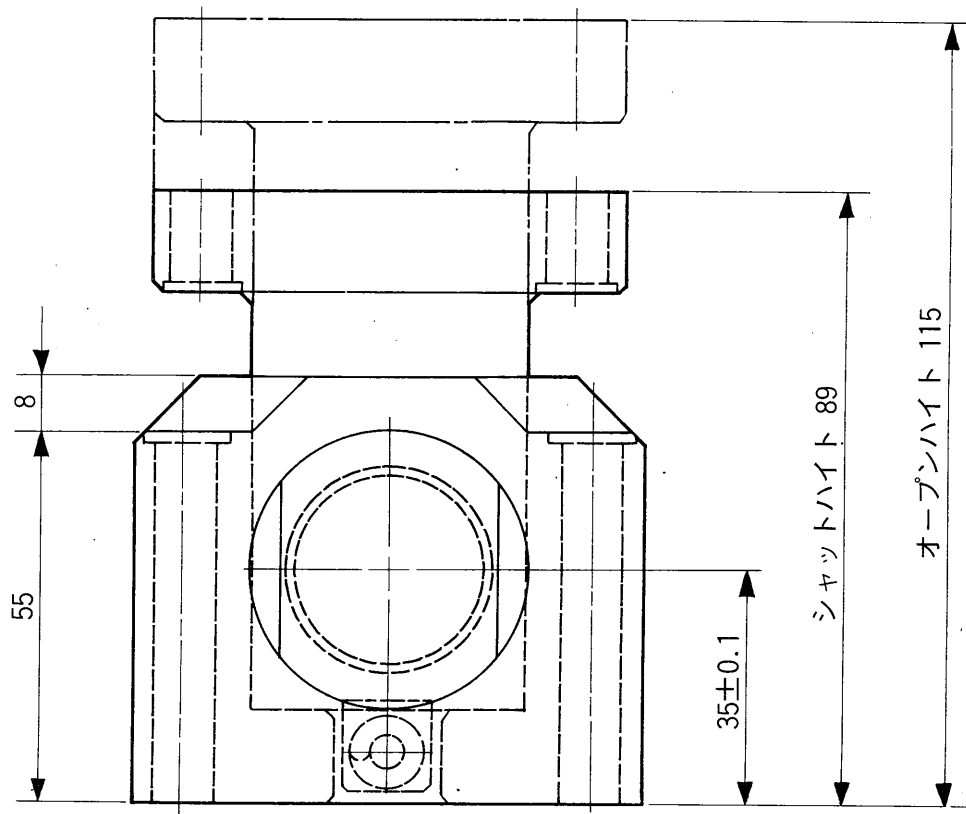
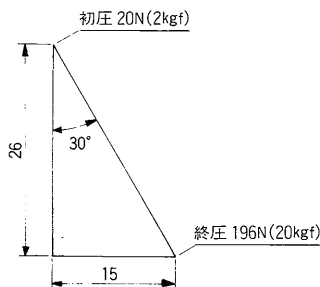
## CSC-16-15 (標準仕様)

## CSC-16-15-N (ロック穴追加仕様)

### 構成部品

品番	品名	材質
①	カムドライバ	FCD500 (HQI)
②	ベース	FCD500
③	カムスライド	S55C (HQ)
④	バックアッププレート	S55C (HQ)
⑤	パンチプレート	S45C
⑥	スプリングストッパ	SS400
⑦	リターンばね	M10×50
⑧	ストッパーボルト	M4×5

### カム線図





## 機能

ストローク	20mm
最大抜圧力	39kN(4ton)
パンチ取付面積(巾×高) 又は最大パンチ径	φ 25mm
シャットハイト	110.4mm
オープンハイト	145mm
本体取付面積	85×110mm
重量	5.5kg

## CSC-25-20 (標準仕様)

## CSC-25-20-N (ロック穴追加加工仕様)

### 構成部品

品番	品名	材質
①	カムドライバ	FC250 (HQI)
②	ベース	FCD500
③	カムスライド	S55C (HQ)
④	バックアッププレート	S55C (優炭)
⑤	パンチプレート	S45C
⑥	スプリングストッパ	SS400
⑦	リターンばね	M14×70
⑧	ストッパーボルト	M4×5

### カム線図

